

- |      |             |   |
|------|-------------|---|
| 1    | W16-U75-75  |   |
| 2    | W16-U75-60  |   |
| 3    | UKTD15      |   |
| 4    | KUAK90-B    |   |
| 4.1  | IKR4082M    |   |
| 5    | UKTD15      |   |
| 6    | W16-U75-60  |   |
| 7    | W16-U75-75  |   |
| 8    | SPL1-150    |   |
| 9    | GB150-4     | G |
| 10   | GB150-4     | G |
| 11   | GB150-4     | D |
| 12   | W16-S150-60 |   |
| 13   | W16-S210-60 |   |
| 14   | GKG210-178  | G |
| 15   | UAK120      |   |
| 16   | SABD60      |   |
| 16.1 | PRISM15G40  | G |
| 17   | GSD60       |   |
| 18   | UAK60       |   |
| 19   | 030330101   | D |
| 20   | W16-U75-60  |   |
| 21   | NVD56       |   |
| 22   | NVD56       |   |
| 23   | H120-75     |   |
| 24   | H120-75     |   |
| 25   | H120-75     |   |
| 26   | W16-H75     |   |

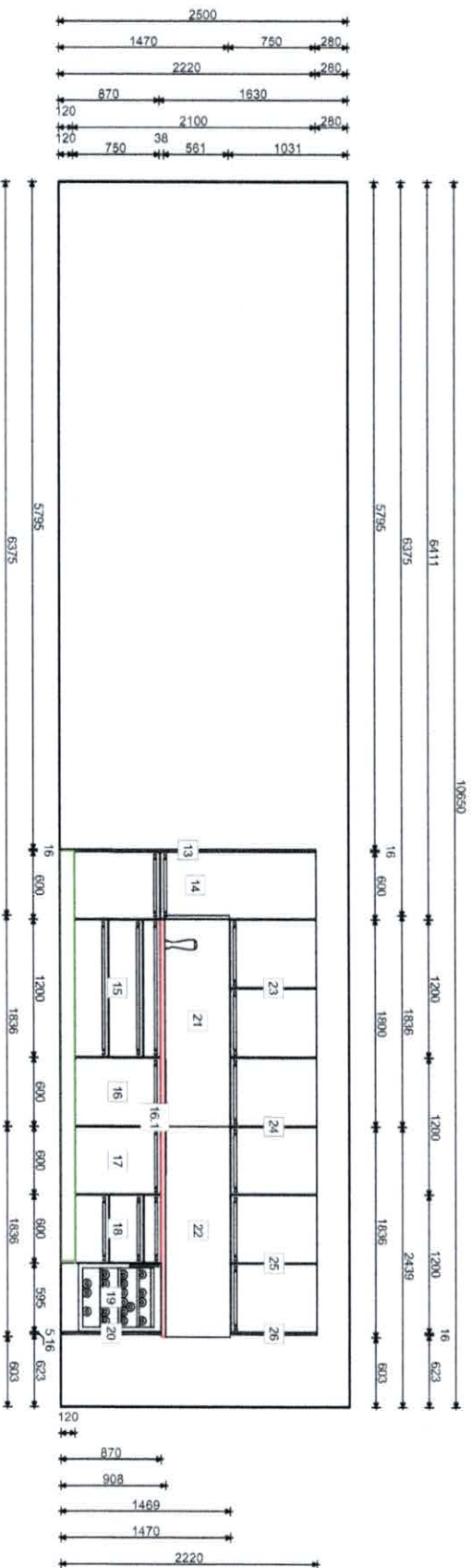


La Cuisine Binchoise S.R.L.  
 Rue de la Brûlée 27D  
 6533 Biercée  
 Téléphone: 0468145.09.52, E-mail: lacuisinebinchoise@gmail.com

Plan de base  
 Offre 210096/2  
 22.06.2023

N° client 10067  
 Show-room Binche

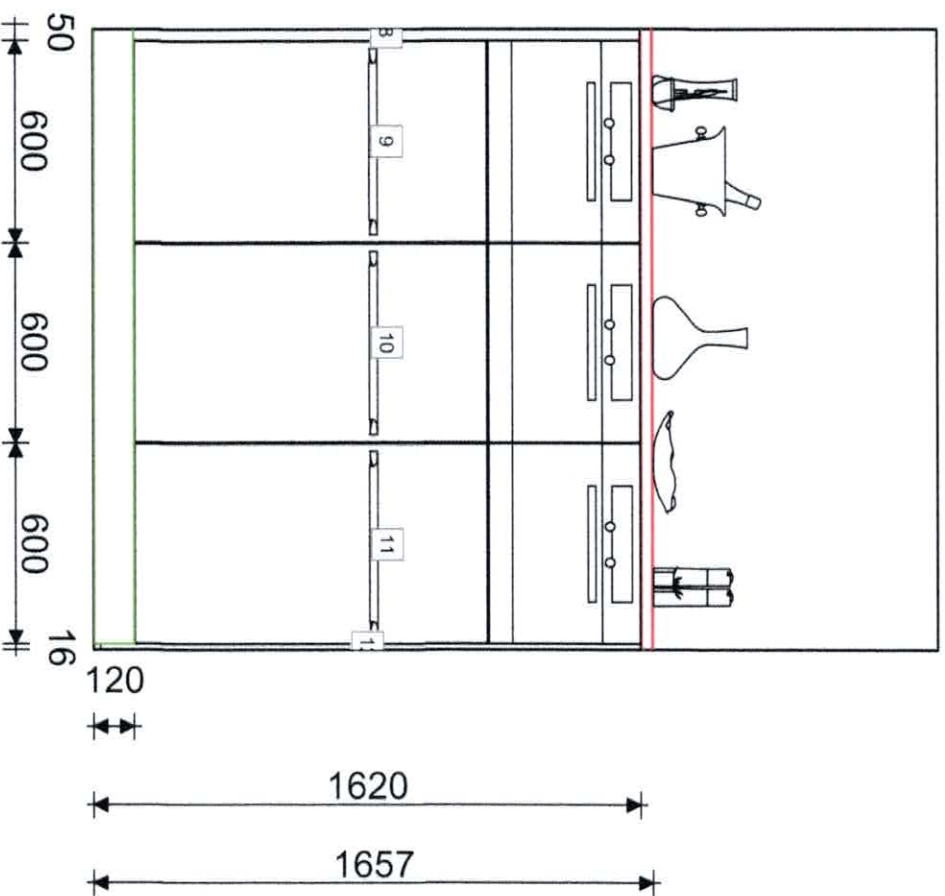
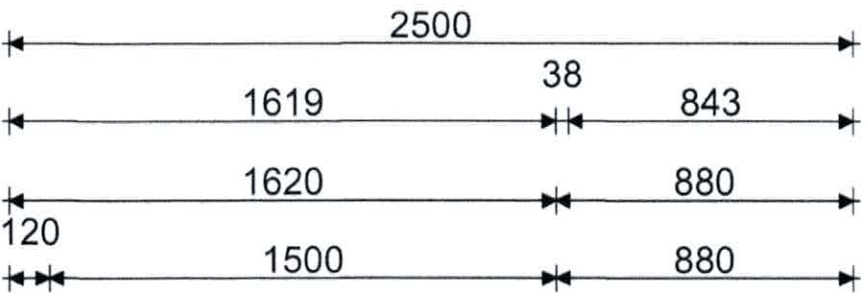
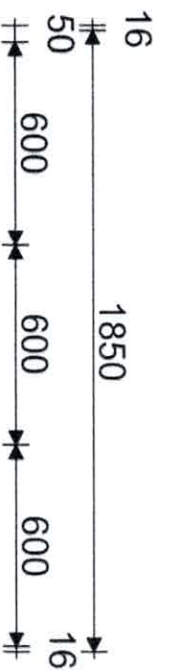
- 13 W16-S210-60
- 14 GKG210-178 G
- 15 UAK120
- 16 SABD60
- 16.1 PRISM15G40 G
- 17 GSBD60
- 18 UAK60
- 19 030330101
- 20 W16-U75-60
- 21 NVD56
- 22 NVD56
- 23 H120-75
- 24 H120-75
- 25 H120-75
- 26 W16-H75



La Cuisine Binchoise S.R.L.  
Rue de la Brûlée 27D  
6533 Biercée  
Conseiller: Laurent, Téléphone: 0468/45,09,52

Vue de face 7  
Devis 210096/2  
22.06.2023

N° client 10067  
Show-room Binche



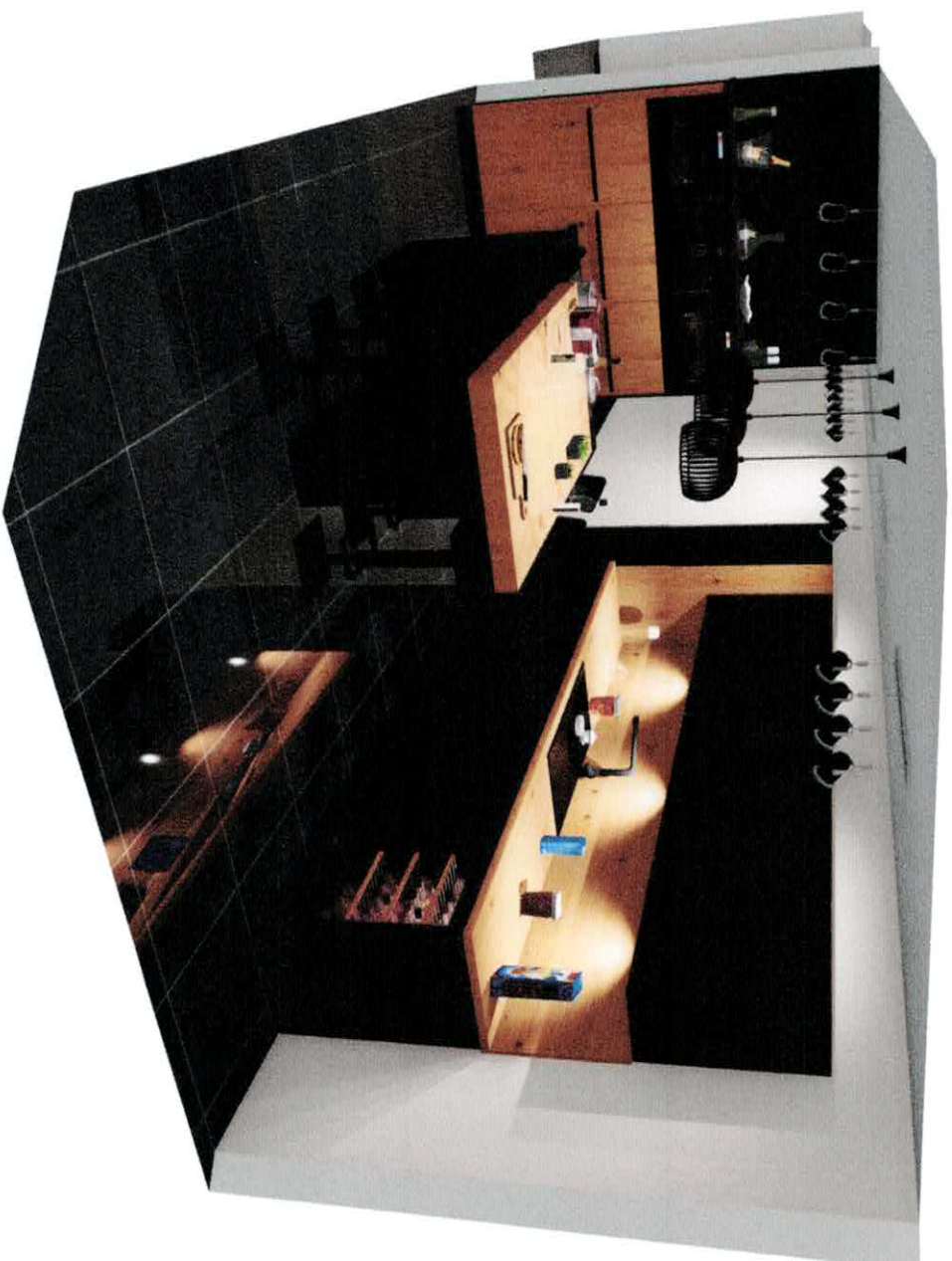
- 8 SPL1-150
  - 9 GB150-4
  - 10 GB150-4
  - 11 GB150-4
  - 12 W16-S150-60
- G  
G  
D



La Cuisine Binchoise S.R.L.  
Rue de la Brûlée 27D  
6533 Biercée  
Conseiller: Laurent, Téléphone: 0468/45,09,52

Vue de face 2  
Devis 210096/2  
22.06.2023

N° client 10067  
Show-room Binche



La Cuisine Binchoise S.R.L.  
Rue de la Brûlée 27D  
6533 Biercée  
Téléphone: 0468/45,09,52, E-mail: lacuisinebinchoise@gmail.com

Photo - 3D  
Offre 210096/2  
22.06.2023

N° client 10067  
Show-room Binche

